



INSTRUKCJA OBSŁUGI WĘDZARNI ELEKTRYCZNEJ Z GENERATOREM DYMU DO UŻYTKU DOMOWEGO



BBDS-70 · BBDS-150 · UWD-70 · UWD-150

Spis treści:

- I Wymagania dotyczące bezpieczeństwa i środki ostrożności
- II Skład zestawu
- III Parametry techniczne
- IV Budowa i opis działania
- V Montaż i instalacja
- VI Obsługa elektronicznego panelu sterującego
- VII Pierwsze uruchomienie / pierwsze wędzenie
- VIII Sposób pielęgnacji
- IX Rozwiązywanie problemów

Borniak

adres: ul. Aleja Niepodległości 41, 78-449 Borne Sulinowo, Polska

NIP PL 8992343025

TEL (+48) 94 373 00 02

info@borniak.com

www.borniak.com



I. Wymagania dotyczące bezpieczeństwa i środki ostrożności.



Prosimy zapoznaj się z powyższymi uwagami i wskazówkami.
Zapewni to bezpieczną i komfortową pracę z Twoim nowym urządzeniem.

Dziękujemy,
Zespół Borniak.

Uwaga elektryczność

- Urządzenie jest fabrycznie przystosowane do zasilania prądem przemiennym, jednofazowym (230V 1N~50 Hz).
- Urządzenie wyposażono w przewód przyłączeniowy o przekroju 3x1,5 mm² i długości około 2 m, zakończony wtyczką ze stykiem ochronnym.
- Gniazdo przyłączeniowe instalacji elektrycznej musi być wyposażone w bolec ochronny. Po ustawieniu urządzenia wymaga się, aby gniazdo przyłączeniowe instalacji elektrycznej było dostępne dla użytkownika.
- Przed podłączeniem urządzenia do gniazda należy sprawdzić, czy:
 - bezpiecznik oraz instalacja elektryczna wytrzymają obciążenie urządzenia,
 - obwód zasilający gniazda wtykowego jest zabezpieczony bezpiecznikiem min. 16A,
 - instalacja elektryczna wyposażona jest w skuteczny system uziemiający spełniający wymagania aktualnych norm i przepisów,
 - gniazdko elektryczne, z którego zasilane ma być urządzenie, jest zabezpieczone wyłącznikiem różnicowo-prądowym o $I_r \leq 30\text{mA}$.
- W przypadku uszkodzenia przewodu zasilającego lub wtyczki należy niezwłocznie wymienić je w celu uniknięcia zagrożenia.
- Jeśli używasz przedłużacza elektrycznego, upewnij się, że jego obciążenie prądowe jest co najmniej równe obciążeniu znamionowemu urządzenia, posiada skuteczny styk ochronny (uziemienie), jest przystosowany do użytku zewnętrznego i oznaczony jako „do użytku zewnętrznego”, a także że jest całkowicie rozwinięty.
- Przewody zasilające należy układać w taki sposób, aby nie były przygniecione, nie stwarzały ryzyka przypadkowego pociągnięcia lub potknięcia, zwłaszcza przez dzieci, oraz aby w żadnym punkcie nie stykały się z gorącymi elementami urządzenia.
- Ryzyko porażenia prądem. Przechowuj złącze przedłużacza w suchym miejscu, upewniając się, że nie dotyka podłoża, oraz nie zanurzaj przewodu ani wtyczek w wodzie lub innych płynach.
- Generator dymu może być przyłączony do zasilania tylko po zainstalowaniu go z urządzeniem przystosowanym do podłączania generatora dymu.
- Odłącz urządzenie od gniazda zasilania, gdy nie jest używane, oraz przed przystąpieniem do czyszczenia.
- W przypadku awarii lub nieprawidłowej pracy urządzenia należy odłączyć je od zasilania.

Środki ostrożności

- Nie dopuszczaj do zalania urządzenia wodą (np. podczas mycia lub poprzez pozostawienie nieosłoniętego urządzenia na zewnątrz w czasie opadów atmosferycznych).
- Generator dymu może współpracować wyłącznie z szafami wędzarniczymi zalecanymi przez producenta.
- Korzystanie z akcesoriów niezalecanych przez producenta może doprowadzić do uszkodzenia urządzenia, za co producent nie ponosi odpowiedzialności.
- Podczas montażu, demontażu i użytkowania urządzenia zachowaj szczególną ostrożność w kontakcie z ostrymi krawędziami.

- Nie używaj urządzenia niezgodnie z jego przeznaczeniem.
- Urządzenie jest przeznaczone wyłącznie do użytku domowego.
- Nie pozostawiaj urządzenia włączonego po zakończeniu procesu wędzenia.
- Urządzenie powinno być niedostępne dla zwierząt.
- Nie pozwalaj dzieciom na korzystanie z urządzenia bez ścisłego nadzoru dorosłych.
- To urządzenie nie jest przeznaczone do użytku przez osoby (w tym dzieci) z ograniczonymi możliwościami fizycznymi, sensorycznymi, umysłowymi lub bez odpowiedniej wiedzy i doświadczenia, chyba że znajdują się pod nadzorem lub zostały odpowiednio poinstruowane w zakresie bezpiecznego korzystania.
- Dzieci nie powinny mieć swobodnego dostępu do urządzenia.
- Urządzenie wymaga ścisłego nadzoru podczas użytkowania.
- Nie modyfikuj urządzenia w stosunku do jego pierwotnego stanu.

Uwaga umiejscowienie

- Przewody zasilające urządzenia należy ułożyć w taki sposób, aby nie miały kontaktu z gorącymi częściami obudowy.
- Urządzenie jest przeznaczone do użytkowania na zewnątrz, ale nie może być narażone na opady atmosferyczne ani silne podmuchy wiatru. Optymalnym rozwiązaniem jest korzystanie z urządzenia w miejscach zadaszonych, osłoniętych i jednocześnie dobrze wentylowanych.
- Nie używaj urządzenia w pomieszczeniach zamkniętych. W przypadku użytkowania pod zadaszaniem należy zapewnić odpowiednią wentylację.
- Nie używaj urządzenia w pobliżu benzyny, innych łatwopalnych cieczy, gazów ani miejsc, w których mogą występować łatwopalne opary.
- Nie używaj urządzenia w pobliżu przedmiotów łatwopalnych.
- Nie używaj urządzenia w kontakcie z przedmiotami wykonanymi z materiałów nieodpornych na wysoką temperaturę.
- Zaleca się umieszczenie gaśnicy w pobliżu urządzenia. Informacje na temat odpowiedniego rozmiaru i rodzaju gaśnicy można uzyskać u lokalnych władz lub straży pożarnej.
- Nie podłączaj urządzenia do zasilania, dopóki nie zostanie w pełni zmontowane.
- Nie przenoś urządzenia przed uprzednim usunięciem wszystkich ruchomych elementów wewnątrz wędzarni oraz zdjęciem generatora dymu.
- Nie podłączaj urządzenia do komina, kratki wentylacyjnej ani innych przewodów, które mogą powodować wymuszony ciąg powietrza.
- Urządzenie nie powinno być ustawiane w bezpośrednim kontakcie ze ścianą. Należy zachować minimum 30 cm odstepu.

Uwaga temperatura

- Podczas użytkowania urządzenia jego części mogą nagrzewać się do wysokich temperatur. Istnieje ryzyko oparzeń przy nieostrożnym obchodzeniu się z urządzeniem.
- Nie dotykaj gorących powierzchni. Używaj odpowiednich rękawic ochronnych odpornych na wysokie temperatury (np. zgodnych z DIN EN 407).

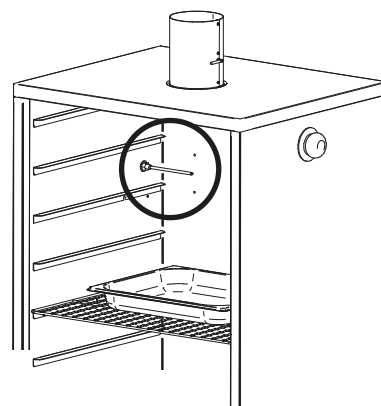
I. Wymagania dotyczące bezpieczeństwa i środki ostrożności.

- Dzieci i zwierzęta nie powinny zbliżać się do urządzenia bez nadzoru ponieważ istnieje ryzyko oparzenia.
- Przed rozpoczęciem czyszczenia urządzenia należy odczekać aż urządzenie całkowicie ostygnie.
- Do czyszczenia urządzenia nie należy używać benzyny, nafty, spirytusu ani innych łatwopalnych substancji.

- Nie zasłaniaj czujnika temperatury, aby urządzenie mogło prawidłowo monitorować warunki pracy.

Zasady użytkowania

- Nie używaj wędzarni jako piekarnika – unikaj długotrwałego utrzymywania wysokich temperatur.
- Nie pozostawiaj urządzenia bez nadzoru podczas pracy.
- Nie przekraczaj maksymalnej dopuszczalnej temperatury pracy urządzenia.
- Nie używaj urządzenia z uszkodzonymi przewodami elektrycznymi.
- Nie korzystaj z wędzarni podczas deszczu, silnego wiatru lub burzy.
- Nie umieszczaj urządzenia w pobliżu łatwopalnych substancji.
- Unikaj noszenia luźnego ubrania lub rozpuszczonych włosów podczas pracy z urządzeniem.
- Nie przenoś urządzenia podczas jego pracy.
- Nie używaj urządzenia w pomieszczeniach zamkniętych – urządzenie przeznaczone jest wyłącznie do użytku na zewnątrz.
- Nie umieszczaj urządzenia w miejscach dostępnych dla dzieci i zwierząt.
- Nie dotykaj gorących elementów urządzenia, aby uniknąć poparzeń. Zaleca się stosowanie rękawic ochronnych odpornych na wysokie temperatury (np. zgodnych z normą DIN EN 407).
- Nie używaj opakowania do osłaniania urządzenia.
- Podłączaj urządzenie wyłącznie do uziemionego gniazdka elektrycznego lub przedłużacza.
- Chronić urządzenie przed opadami deszczu i dostępem wody.
- Po każdym użytkowaniu wyłącz urządzenie z zasilania.
- Po każdym użyciu dokładnie wyczyść wędzarnię.
- Podczas pracy urządzenia nie przykrywaj go ani nie umieszczaj na nim żadnych przedmiotów.
- Opróżniaj miseczkę na popiół i tłuszcz co 2–3 godziny, a następnie napełnij ją świeżą wodą.
- Gniazdko elektryczne, z którego zasilane jest urządzenie, musi być zabezpieczone wyłącznikiem różnicowoprądowym o $I_r \leq 30$ mA.
- Nie ustawiaj urządzenia bezpośrednio przy ścianie – zachowaj odstęp minimum 30 cm.
- Podczas wędzenia tłustych potraw (oraz gdy istnieje ryzyko wytapiania się tłuszczu) należy odpowiednio zabezpieczyć misę ociekową, aby tłuszcz na nią nie kapał. Najlepiej użyć dodatkowej metalowej miski, w której będzie się gromadził tłuszcz. Misa na tłuszcz powinna być umieszczona co najmniej na drugiej półce licząc od dołu.
- Nie umieszczaj produktów w taki sposób, aby uniemożliwiać swobodny przepływ powietrza, co może zakłócać działanie urządzenia.



Instrukcja dotycząca postępowania ze użytym sprzętem elektrycznym i elektronicznym.

Zgodnie z obowiązującymi przepisami dotyczącymi ochrony środowiska, zużyty sprzęt elektryczny i elektroniczny (ZSEE) nie może być usuwany razem z odpadami komunalnymi. Urządzenia elektryczne, takie jak wędzarnia Borniak, zawierają elementy wymagające odpowiedniego postępowania przy utylizacji.

Jak postępować ze użytym sprzętem?

Nie wyrzucaj do odpadów komunalnych

- Sprzęt oznaczony symbolem przekreślonego kosza na śmieci nie może być wyrzucany razem z innymi odpadami domowymi.

Punkty zbiórki ZSEE

- Zużyty sprzęt należy dostarczyć do specjalnych punktów zbiórki lub przekazać autoryzowanym firmom zajmującym się recyklingiem. Informacje o najbliższym punkcie zbiórki można znaleźć na stronie internetowej lokalnych władz samorządowych lub u sprzedawcy sprzętu.

Oddanie sprzętu do producenta lub sprzedawcy

- W ramach systemu odpowiedzialności producenta, można zwrócić zużyty sprzęt do sprzedawcy przy zakupie nowego urządzenia tego samego rodzaju.

Bezpieczna utylizacja

- Przed oddaniem urządzenia do recyklingu należy upewnić się, że jest ono odłączone od źródła zasilania i pozbawione wszelkich łatwo demontowanych części, które mogą być ponownie wykorzystane.

Wpływ na zasoby naturalne

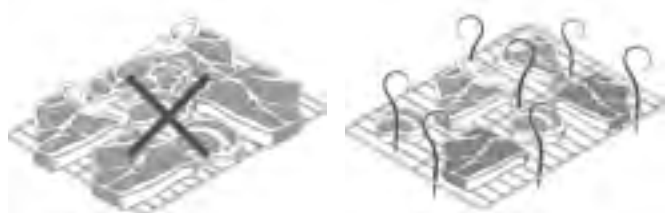
- Prawidłowa utylizacja sprzętu pozwala na odzysk surowców oraz efektywne wykorzystanie zasobów. Nieodpowiednie postępowanie może prowadzić do nieoptymalnego wykorzystania materiałów.

Obowiązki użytkownika

Jako użytkownik masz obowiązek zapewnić prawidłową utylizację zużytego sprzętu elektrycznego i elektronicznego. Nieprzestrzeganie przepisów dotyczących gospodarowania odpadami może skutkować nałożeniem kar administracyjnych.

Dbając o środowisko, przyczyniasz się do zrównoważonego rozwoju i optymalnego wykorzystania surowców.

W razie pytań dotyczących postępowania ze użytym sprzętem prosimy o kontakt z producentem lub autoryzowanym serwisem.

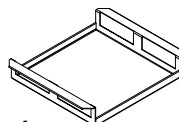
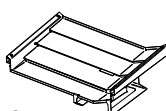
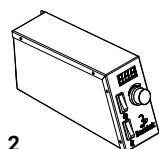
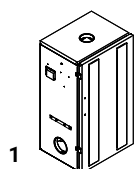


II. Skład zestawu

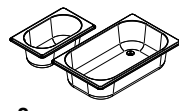
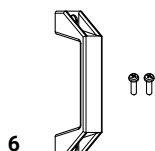
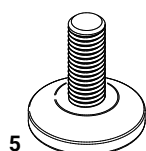


Rysunki poglądowe nie odzwierciedlają faktycznych wymiarów części:
* rodzaj wtyczki jest uzależniony od kraju dystrybucji
** rodzaj i ilość uzależniona od modelu

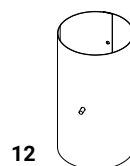
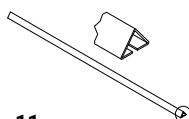
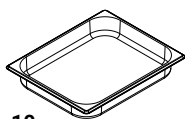
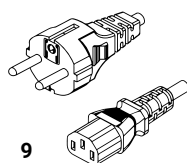
Wędzarnia UWDT/BB DST



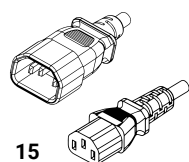
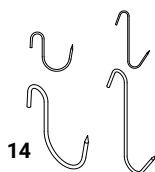
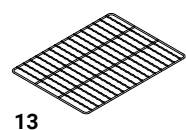
- 1 Szafa wędzarnicza
- 2 Panel sterowania
- 3 Misa ociekowa
- 4 Skraplacz



- 5 Regulowane nóżki 4 szt.
- 6 Uchwyt do drzwi + śruby 2 szt.
- 7 Uchwyty do przenoszenia 2 szt.
- 8 Pojemnik na wodę i na tłuszcz

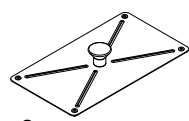
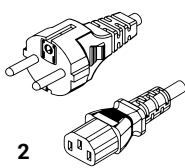
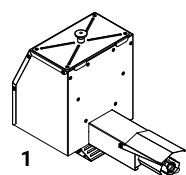


- 9 Kabel zasilający EU* - C13
- 10 Misa GN 1/2, (tylko w wersji BB)
- 11 Poprzeczki do zawieszania 3 szt.
- 12 Kominek z szybem



- 13 Półka wędzarnicza**
- 14 Haki wędzarnicze**
- 15 Kabel łączący C12-C13
- 16 Zrębki wędzarnicze 3x2L

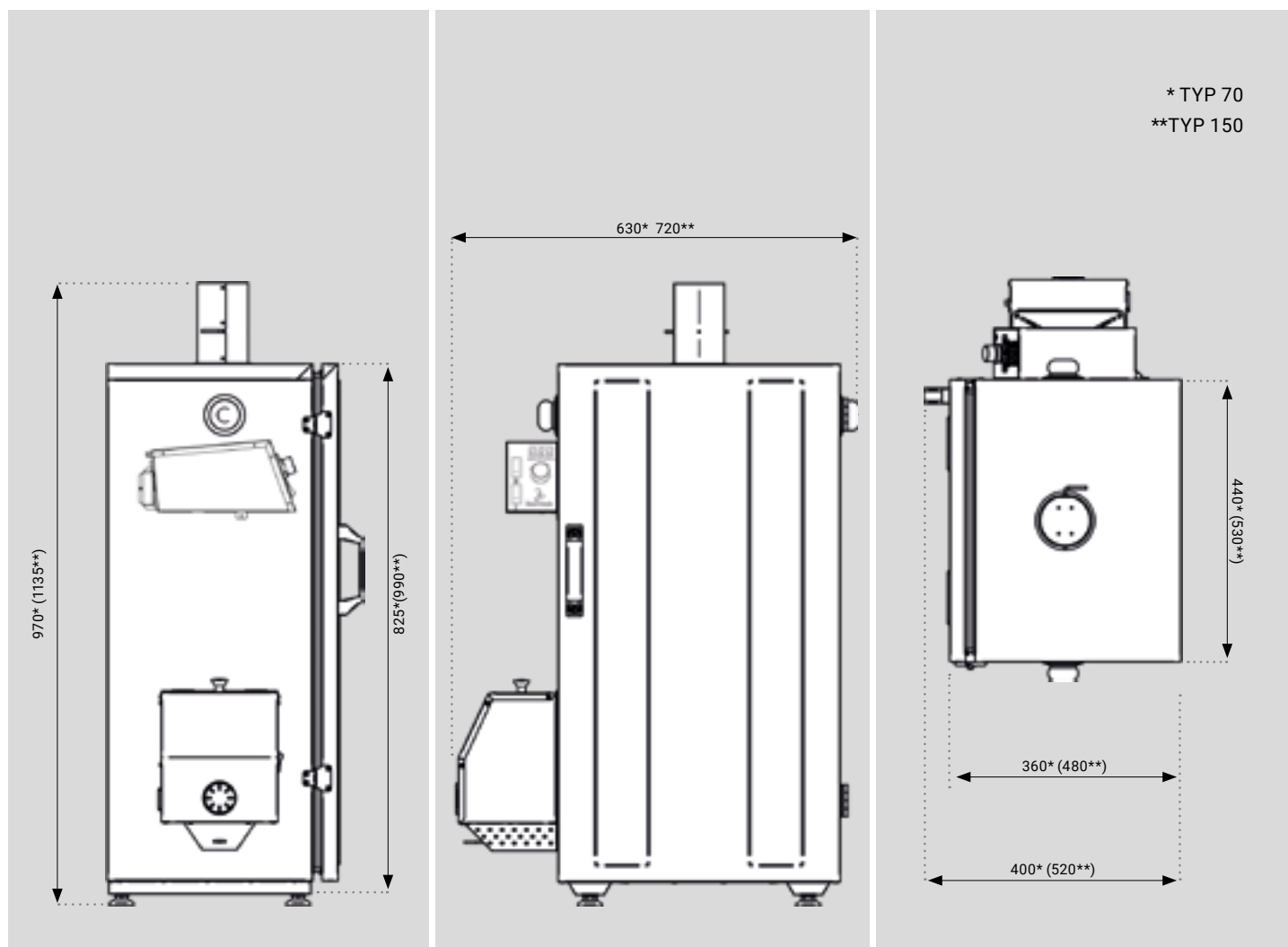
Generator dymu GD-01/GDS-01



- 1 Generator dymu
- 2 Kabel zasilający EU* - C13
- 3 Przykrywka na generator
- 4 Zrębki wędzarnicze 2x2L

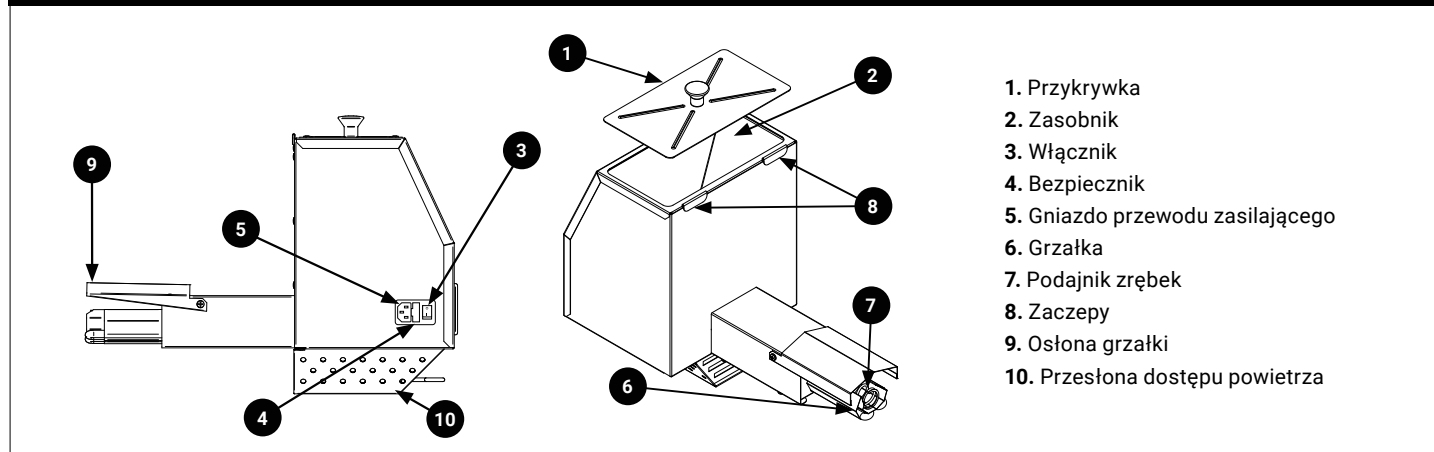
III. Parametry techniczne

PARAMETRY TECHNICZNE WĘDZARNI, GENERATORA DYMU I SZAF					
MODEL/TYP	UWDT-70	BBDST-70	UWDT-150	BBDST-150	GD-01, GDS-01
NAPIĘCIE ZNAMIONOWE	230 V	230 V	230 V	230 V	230 V
MOC	615 W	1115 W	1515 W	2015 W	115 W
MOC GRZAŁKI KOMORY	500 W	1000 W	1400 W	1900 W	110 W
BEZPIECZNIK	8A (1,25A)	10A (1,25A)	8A (1,25A)	10A (1,25A)	1,25 A
POJEMNOŚĆ KOMORY	70 L	70 L	150 L	150 L	2L
MAKSYMALNA TEMPERATURA	120°C	150°C	120°C	150°C	-
STOPIEŃ SZCZELNOŚCI OBUDOWY	IP20				
WYMIARY ZEWNĘTRZNE					
SZEROKOŚĆ [mm]	630		720		360
GŁĘBOKOŚĆ [mm]	400		520		180
WYSOKOŚĆ [mm]	970		1135		250
WYMIARY WEWNĘTRZNE UŻYTKOWE					
SZEROKOŚĆ [mm]	395		485		-
GŁĘBOKOŚĆ [mm]	300		420		-
WYSOKOŚĆ [mm]	605		740		-



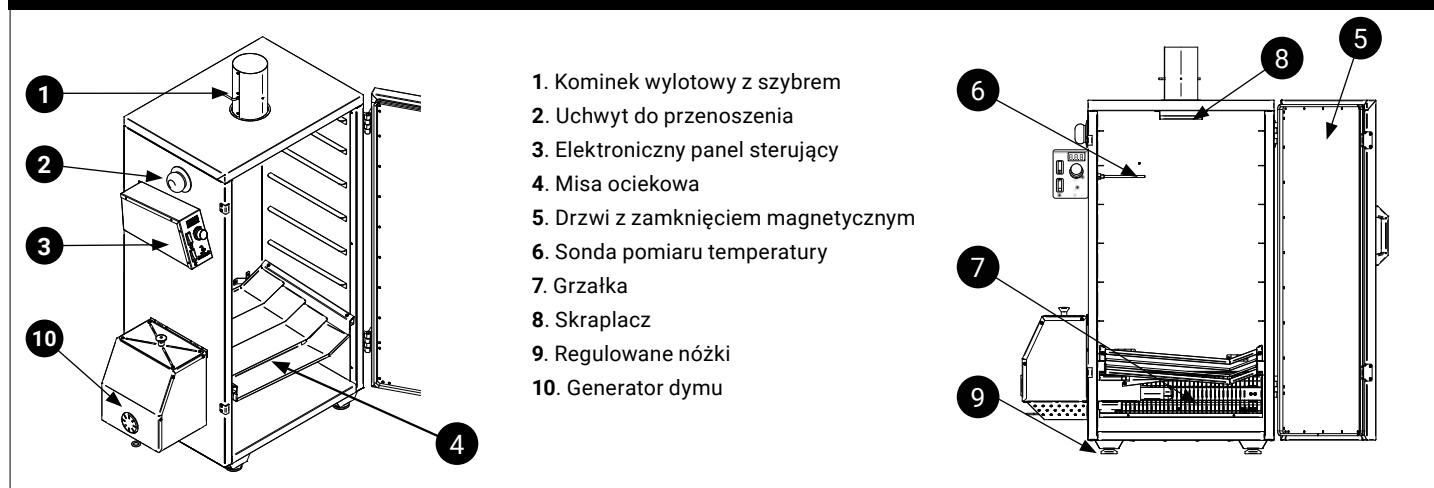
IV. Budowa i opis działania

Generator dymu GD-01/GDS-01



- ▶ Po uruchomieniu **generatora dymu** podajnik zrębek (7) zaczyna obracać się, a **grzałka** (6) rozpoczyna nagrzewanie. Podajnik w sposób ciągły transportuje zrębki z **zasobnika** (2) na powierzchnię grzałki.
- ▶ Podajnik w sposób ciągły transportuje zrębki z **zasobnika** (2) na powierzchnię grzałki, gdzie pod wpływem temperatury zaczynają się żarzyć generując dym.
- ▶ Tłące się zrębki są przesuwane wzdłuż **grzałki** (6) i spadają do pojemnika z wodą co zapobiega dalszemu spalaniu i zapewnia bezpieczeństwo.

Szafa wędzarnicza



Opis działania wędzarni z generatorem dymu: Wędzarnia działa na zasadzie kontrolowanego wytwarzania dymu i utrzymywania odpowiedniej temperatury, które są kluczowe w procesie wędzenia. Oto, jak poszczególne elementy urządzenia współpracują ze sobą:

Generator dymu (10) wytwarza równomierny dym, niezbędny do wędzenia produktów. Kominiek z szybrem (1) na górze wędzarni pozwala regulować gęstość dymu w komorze, dostosowując ją do rodzaju wędzonych produktów. Grzałka z radiatorem (7) utrzymuje ustawioną temperaturę w komorze. Na panelu sterowania (3) wybieramy żadaną temperaturę, a grzałka automatycznie ją reguluje. Skraplacz (8) zapobiega skapywaniu kondensatu dymnego na produkty.

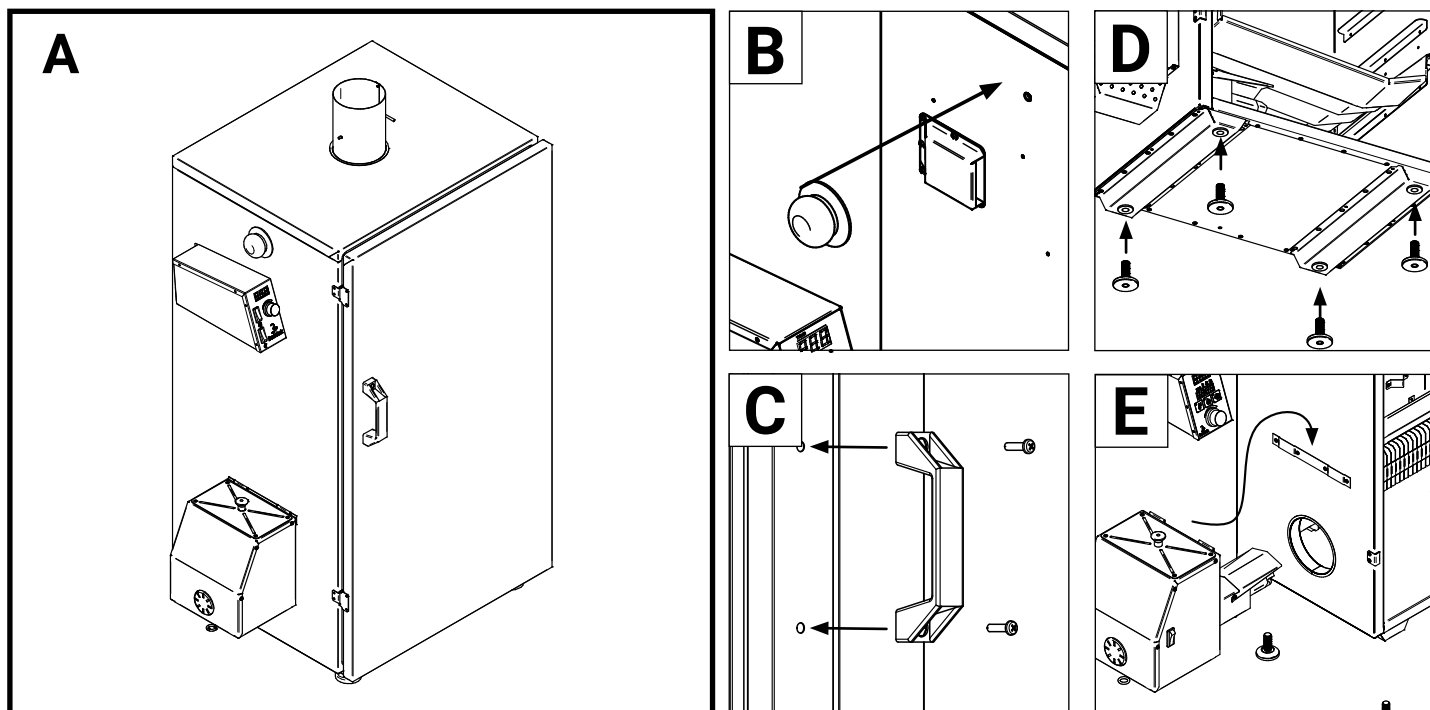
Misa ociekowa (4) chroni grzałkę i generator przed sokami i tłuszczem z wędzonych potraw.

W urządzeniu znajdują się dwie miseczki: jedna do gaszenia spadających zrębek, druga do zbierania tłuszczu z wędzonych produktów. W trakcie pracy wędzarni zużycie zrębek wędzarniczych wynosi około 250 ml na godzinę. Jednorazowy zasyp generatora (około 2 litrów zrębek) wystarcza na 6-8 godzin wędzenia.

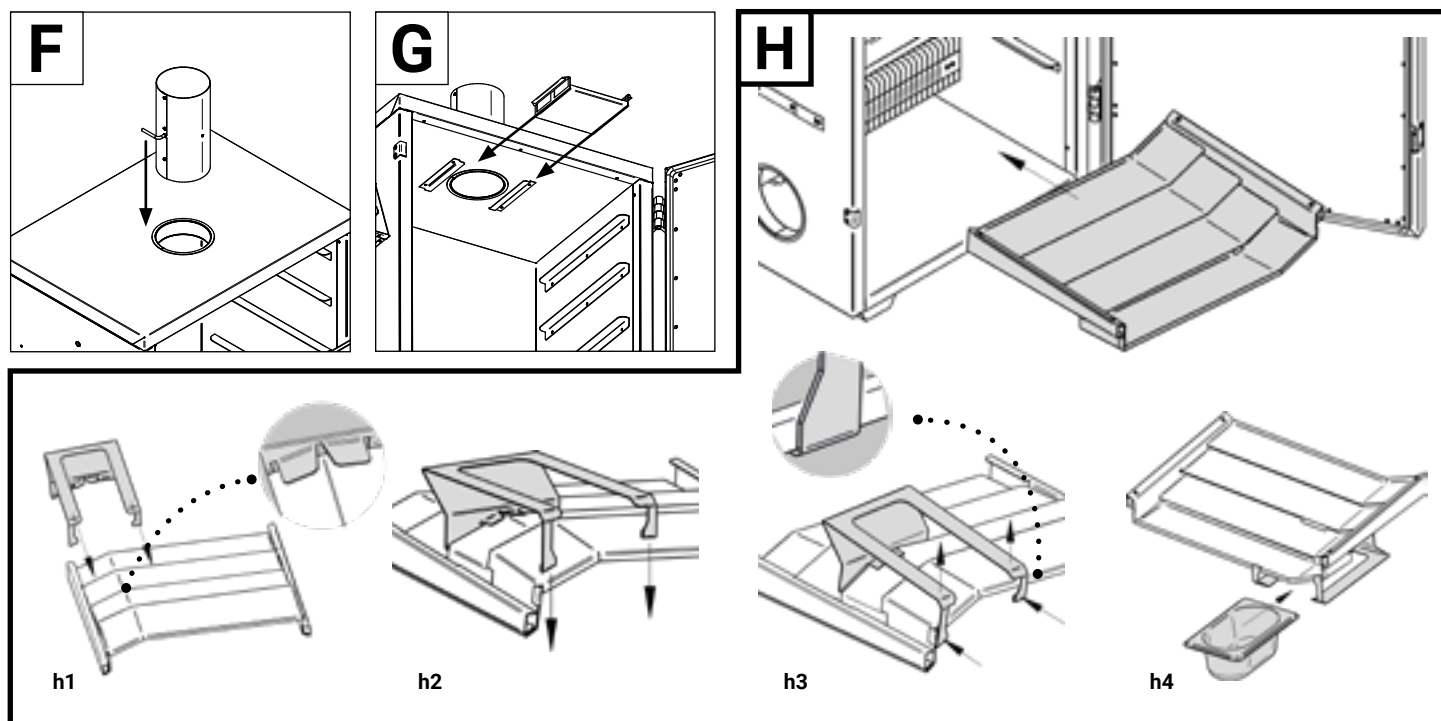
Dzięki tym wszystkim elementom wędzarnia umożliwia precyzyjne i efektywne wędzenie, zapewniając doskonałe rezultaty przy minimalnym wysiłku użytkownika.



Podczas wędzenia tłustych potraw (oraz gdy występuje ryzyko wytapiania się tłuszczu) należy tak zabezpieczyć misę ociekową, aby nie kapał na nią tłuszcz - najlepiej użyć dodatkowej metalowej miski gdzie może gromadzić się tłuszcz. Misę na tłuszcz należy umieścić minimum na drugiej półce licząc od dołu.

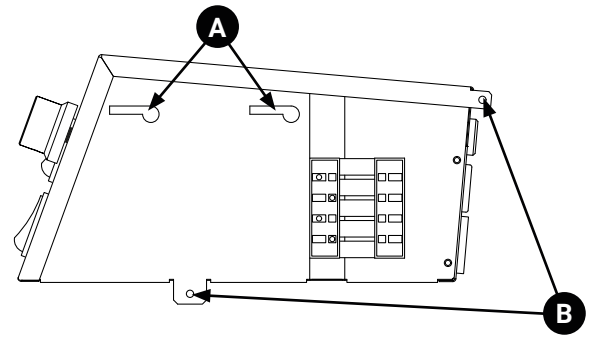
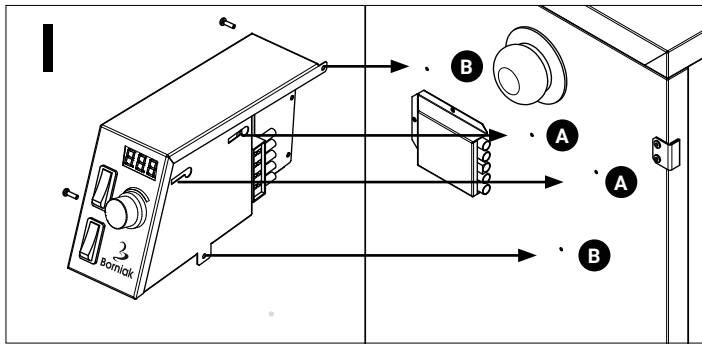


A Po wyjęciu urządzenia z kartonu, usuń zbędne opakowania i zapoznaj się z instrukcją obsługi. **B** Wkręć uchwyty do przenoszenia. **C** Wkręć klamkę do drzwi. **D** Ustaw urządzenie w odpowiednim miejscu, przechylając je lekko wkręć nóżki w gniazda na spodzie i wyreguluj je tak, aby urządzenie uzyskało poziom i pion. **E** Wsuń element grzejny generatora dymu do otworu na lewej ścianie. Przechyl lekko generator aby nałożyć go na zaczepy. **F** Wsuń kominek w otwór znajdujący się na górze wędzarni, upewniając się, że szyber nie jest całkowicie zamknięty, aby zapewnić odpowiednią wymianę powietrza w komorze. Zaleca się, aby maksymalne zamknięcie szybra nie przekraczało 70% przepływu powietrza. **G** Wsuń skraplacz pod kominkiem.



H Przed włożeniem miski ociekowej zamontuj uchwyt na miseczkę. W tym celu odwróć misę i wsuń zaczepy zgodnie z instrukcją na rysunku **h1**. Następnie zahacz uchwyt o krawędź miski, jak pokazano na rysunku **h2** i **h3**. Po odwróceniu miski, umieść ją w wędzarni i wsuń miseczkę zgodnie z rysunkiem **h4**.

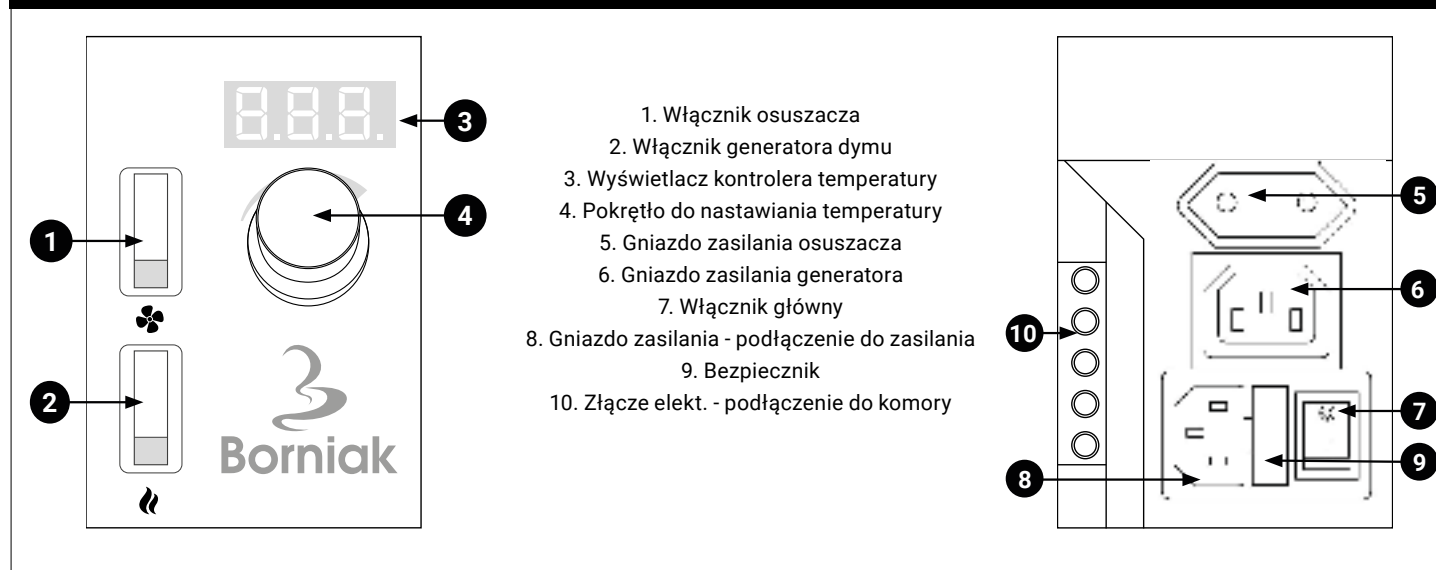
V. Montaż i instalacja



I Odkręć śruby (punkt **B**) z obudowy wędzarni. Osadź panel elektroniczny tak, aby otwory w panelu pasowały do śrub (punkt **A**). Przesuń panel w stronę tylnej ściany wędzarni, aby złącza na panelu i wędzarni mogły się połączyć. Wkręć z powrotem śruby w odpowiednich miejscach (punkt **B**).

VI. Obsługa elektronicznego panelu sterującego.

Panel sterujący SIMPLE



Instrukcja podłączenia sterownika SIMPLE

Przed rozpoczęciem podłączania upewnij się, że urządzenie jest odłączone od źródła zasilania. Najpierw zamontuj panel na szafie, korzystając z gniazda (10), zgodnie z instrukcją z rozdziału "Montaż i instalacja". Jeśli używasz osuszacza (akcesorium opcjonalne, niedołączone do urządzenia), podłącz go do gniazda zasilania osuszacza (5). Generator dymu podłącz do gniazda zasilania generatora (6), a główny kabel zasilający podłącz do gniazda (8). Upewnij się, że wszystkie wtyczki są prawidłowo podłączone, aby uniknąć uszkodzenia urządzenia lub nieprawidłowego działania. Po podłączeniu przewodów, urządzenie uruchamiamy przyciskiem (7).

Zmiana nastawionej temperatury.

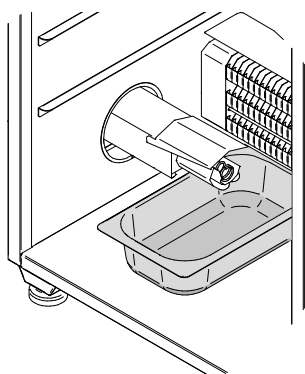


	Włączanie grzania: Po uruchomieniu urządzenia przyciskiem (7) następuje automatyczny proces grzania do ustawionej temperatury ustawionej na wyświetlaczu. Nie można ustawić temperatury poniżej zera. Aby zatrzymać proces nagrzewania, ustaw jej wartość na 0°C.
	Włączanie generatora dymu: Przed włączeniem upewnij się, że generator dymu jest prawidłowo umiejscowiony zgodnie z instrukcją rozdział "Montaż i instalacja". Upewnij się że przycisk zasilania na generatorze dymu jest włączony. Następnie uruchom panel sterowania, włącznikiem. Lampka na przycisku zaświeci się, co oznacza, że generator dymu jest włączony.
	Włączanie osuszacza (opcjonalnie): Przed włączeniem upewnij się, że osuszacz jest prawidłowo podłączony do szafy wędzarniczej zgodnie z instrukcją. (Pamiętaj: osuszacz nie może być podłączony do szafy jednocześnie z generatorem dymu!). Uruchom panel sterowania włącznikiem. Lampka na przycisku zaświeci się, co oznacza, że osuszacz został włączony.

VII. Pierwsze uruchomienie

Wyrzewanie

1. Większą miseczkę napełnij do połowy wodą, a następnie umieść ją pod grzałką generatora. Upewnij się, że miseczka na tłuszcz jest poprawnie umieszczona w misie ociekowej. Nasyp do zasobnika generatora zrębki wędzarnicze dołączone do urządzenia. Szyber w kominku ustaw pod kątem 45 stopni.



2. Podłącz generator i wędzarnię do sieci elektrycznej 230V z uziemieniem ochronnym. Włącz generator dymu oraz szafę wędzarniczą. Na panelu elektronicznym ustaw temperaturę na około 80°C (patrz: Obsługa elektronicznego panelu sterującego).

3. Wyrzewaj wędzarnię przez około 2 godziny. Zabieg ten usuwa zapachy technologiczne i zapewnia wstępne aromatyzowanie urządzenia. Po zakończeniu wygrzewania możesz rozpocząć właściwe wędzenie.

Pierwsze wędzenie

Ogólny sposób na wędzenie mięs i ryb:

1. Nalej wody do miseczki na spalone zrębki. Szyber w kominku ustaw pod kątem 45 stopni.

2. Nagrzej wędzarnię do 60°C, a po osiągnięciu żądanej temperatury wstaw produkty do wędzarni. Upewnij się, że w zasobniku generatora dymu znajdują się zrębki, a następnie włącz generator dymu.

3. Wędź przez 2-3 godziny, a następnie zwiększ temperaturę do 90°C i kontynuuj wędzenie, aż produkty osiągną odpowiednią temperaturę wewnętrzną.

Pamiętaj:

Wszystkie produkty, które zamierzasz wędzić, muszą być suche. Mokre lub niedosuszone wędliny mogą wydzielać nadmiar wilgoci co może prowadzić do gorzkiego smaku oraz nieestetycznych zacieków na produktach. Im bardziej suche wyroby, tym krótszy czas wędzenia.

Czas potrzebny na uzyskanie odpowiedniej temperatury wewnątrz produktów zależy od ich wielkości. Im większy przekrój, tym dłuższy czas wędzenia. Dla ryb i kiełbas wynosi on około 1 godziny dla połędwiczek 1-2 godziny, a dla szynki 3-4 godziny.

Szczegółowe przepisy i metody wędzenia znajdziesz na naszej stronie internetowej.

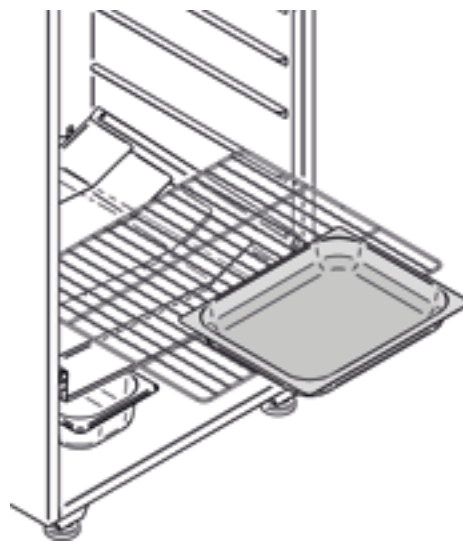


Pierwszy dym zacznie się wydobywać po około 5 minutach od rozpoczęcia procesu. Używanie wędzarni nie wymaga szczególnych umiejętności, a doskonały efekt wędzenia osiąga się przy minimalnym zaangażowaniu.

- W komorze nie można osiągnąć temperatury niższej niż temperatura atmosferyczna.
- Jeżeli nie używamy przystawki do zimnego wędzenia temperatura w komorze może podnieść się do 70°C w zależności od modelu wędzarni i warunków atmosferycznych. Jest to spowodowane tym, że generator dymu spalając zrębki wędzarnicze wytwarza ciepło, które podnosi temperaturę wewnątrz urządzenia.
- Przed osiągnięciem żądanej temperatury, proces nagrzewania spowalnia, aby nie przekroczyć ustawionej wartości. Osiągnięcie docelowej temperatury może zająć trochę czasu.
- Zasobnik generatora dymu należy napełniać wyłącznie zrębkami wędzarniczymi wskazanymi przez producenta urządzenia.
- Miseczkę na spalone zrębki należy czyścić i uzupełniać wodą co 2-4 godziny.



Przy ustawieniu wysokich temperatur może dojść do wytapiania się tłuszczu. Używaj dodatkowej miski (nie umieszczaj jej na misie odgradowej) by nadmiar tłuszczu nie skapywał na misę odgradową.



Poprawne ustawienie miski rysunek powyżej.

VIII. Sposób pielęgnacji

Uwagi

- Przed przystąpieniem do czyszczenia upewnij się że szafa jest odłączona od zasilania.
- Czyszcząc wnętrze wędzarni, uważaj na cienkie elementy, aby uniknąć skaleczeń.
- Podczas czyszczenia nie używaj środków zawierających chlor, wybielaczy ani silnych kwasów lub zasad. Przed użyciem środka przetestuj go w mało widocznym miejscu.
- Nie używaj myjki wysokociśnieniowej, ponieważ może to spowodować uszkodzenie grzałki elektrycznej w komorze wędzarniczej.

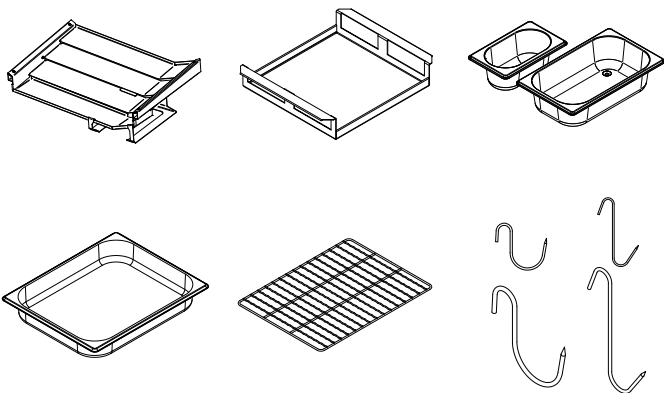


Powszechne przekonanie, że po wędzeniu ryb nie można w tej samej wędzarni przygotowywać innych produktów, jest błędne. Aromat jednego produktu nie wpływa na smak czy zapach innego.

Mycie akcesoriów



Takie elementy jak misa ociekowa, skraplacz, miski, poprzeczki, ruszty i haki można myć w zmywarce.



Mycie wnętrza



Wędzarnię czyść środkiem do stali nierdzewnej lub wodą z płynem do naczyń, używając szorstkiej tkaniny lub gąbki. Unikaj metalowych szczotek, które mogą zarysować powierzchnię. Po oczyszczeniu przetrzyj wodą i osusz ściereczką.

Mycie obudowy - stal nierdzewna



Jeżeli na obudowie pojawiły się osady z tłuszczu lub inne zabrudzenia, wyczyść wędzarnię używając środka do stali nierdzewnej lub wody z płynem do mycia naczyń. Powierzchnię ze stali należy myć szorstką

tkaniną lub gąbką. Unikaj metalowych i szorstkich szczotek, które mogą zarysować powierzchnię. Po wyczyszczeniu powierzchni zaleca się użycie środka do pielęgnacji szlifowanych powierzchni ze stali nierdzewnej. Środki te zamykają drobne pory cienką, antystatyczną warstwą ochronną oraz zapewniają połysk.

Mycie obudowy – stal aluzynk



Uwaga:

- Nie wolno używać proszków do szorowania, rozpuszczalników nitro, roztworów chlorowych, aromatycznych środków czyszczących, ani środków zawierających chlorek amonu lub sole sodowe.
- Mocne pocieranie może uszkodzić powłokę blachy.

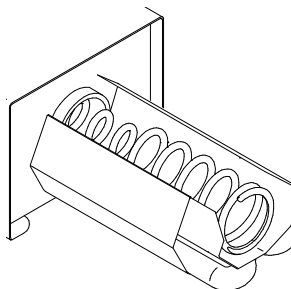
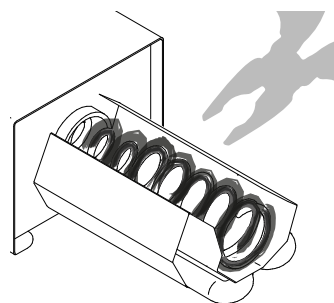
Jeśli na obudowie pojawiły się osady tłuszczu lub zabrudzenia, wyczyść je wodą z płynem do mycia naczyń, używając miękkiej tkaniny lub gąbki. Unikaj metalowych i szorstkich szczotek, które mogą zarysować powierzchnię. W przypadku większych zabrudzeń użyj łagodnego detergentu do powierzchni aluminiowych i ocynkowanych. Zawsze przetestuj środek czyszczący w mało widocznym miejscu, aby upewnić się, że jest bezpieczny dla czyszczonej powierzchni.

Czyszczenie generatora dymu



Podczas pracy urządzenia na części podajnika zrębek tworzy się nagar, który należy usuwać co 6-8 godzin pracy generatora. Używaj do tego kombinerek, szczotki drucianej lub innego tępego narzędzia.

Nieusunięcie nagaru może skutkować nieprawidłową pracą urządzenia, a w najgorszym przypadku jego uszkodzeniem.



IX. Rozwiązywanie problemów

Szafa wędzarnicza:



Wędzarnia nie grzeje.

Możliwe przyczyny i rozwiązania:

Sprawdź ustawioną temperaturę

Aby ustawić żądaną temperaturę, naciśnij pokrętko, ustaw odpowiednią wartość, a następnie ponownie naciśnij pokrętko, aby zatwierdzić.

Panel Timer: Naciśnij przycisk temperatury – dioda obok przycisku powinna się świecić lub migać, sygnalizując aktywację ustawienia grzania.

Uszkodzona grzałka

Podczas pracy grzałki na wyświetlaczu temperatury powinna świecić się lub migać kropka w prawym dolnym rogu. Świecenie tej lampki sygnalizuje działanie grzałki. Jeśli lampka świeci, a grzałka nie grzeje, skontaktuj się ze sprzedawcą lub serwisem.

W przypadku gdy panel sterowania działa prawidłowo a wędzarnia nie grzeje. Skontaktuj się ze sprzedawcą lub serwisem. Powodem może być uszkodzona grzałka.

Włączenie grzania powoduje zwarcie elektryczne.

Możliwe przyczyny i rozwiązania:

Połączenie elektryczne może być wykonywane wyłącznie przez wykwalifikowanego elektryka, zgodnie z normami międzynarodowymi i krajowymi w zakresie instalacji elektrycznych.

Zawilgościło połączenie.

Wyłącz zasilanie, a następnie odłącz kabel zasilający od panelu sterującego. Zdemonstuj panel ze szafy wędzarniczej, odkręć obudowę złącza połączeniowego i sprawdź, czy przy przewodach nie ma wilgoci. Jeśli wilgoć występuje, osusz połączenie. Następnie podłącz panel sterujący zgodnie z instrukcją i sprawdź, czy problem został rozwiązany.

Uszkodzona instalacja elektryczna lub grzałka elektryczna

Wyłącz zasilanie i odłącz kabel zasilający. Odkręć osłonę grzałki głównej. Odłącz przewody od grzałki, zabezpiecz je taśmą izolacyjną, aby nie stykały się ze sobą, z obudową ani nie były dostępne do dotknięcia. Podłącz zasilanie do urządzenia i włącz grzanie. Jeśli szafa powoduje zwarcie, przyczyną jest uszkodzona instalacja elektryczna. Jeśli nie, przyczyną jest uszkodzona grzałka elektryczna. Skontaktuj się ze sprzedawcą lub serwisem.

Temperatura rośnie tylko do ok 80-100°C, pomimo ustawienia wyższej wartości, lub nagrzewanie trwa znacznie dłużej niż zwykle.

Możliwe przyczyny i rozwiązania:

Nie wolno podłączać urządzenia do komina ani wyciągu, ponieważ może to prowadzić do wyciągania powietrza z komory, co skutkuje jej wychłodzeniem. Takie podłączenie stwarza ryzyko zapłonu zrębków i pożaru w wędzarni.

Warunki atmosferyczne

Sprawdź, czy warunki atmosferyczne są sprzyjające, na przykład czy nie występuje silny wiatr lub bardzo niska temperatura. W skrajnych warunkach atmosferycznych, takich jak te, wędzarnia może mieć trudności z osiągnięciem ustawionej temperatury.

Uszkodzony wyłącznik termiczny

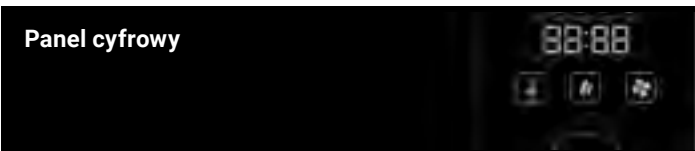
Jeśli powyższe kroki nie rozwiązały problemu, oznacza to uszkodzony wyłącznik termiczny. W takim przypadku należy skontaktować się ze sprzedawcą lub serwisem w celu diagnozy i naprawy urządzenia.

Temperatura najpierw nagrzewa komorę do określonej wartości a następnie spada o około 30°C, po czym ponownie wzrasta.

Możliwe przyczyny i rozwiązania:

• Uszkodzony wyłącznik termiczny

W takim przypadku należy skontaktować się ze sprzedawcą lub serwisem w celu diagnozy i naprawy urządzenia.



Po podłączeniu i włączeniu panel wyświetla błąd „E.rr.”

Możliwe przyczyny i rozwiązania:

Brak połączenia między panelem a szafą.

Wyłącz zasilanie (8), a następnie odłącz kabel zasilający od panelu sterującego. Zdemonstuj panel z szafy wędzarniczej i upewnij się, że w złączu połączeniowym (10) nie znajdują się żadne ciała obce. Podłącz panel sterujący zgodnie z instrukcją i sprawdź, czy problem został rozwiązany.

Przewody od sondy temperatury są poluzowane.

Połączenie elektryczne może być wykonywane wyłącznie przez wykwalifikowanego elektryka, zgodnie z normami międzynarodowymi i krajowymi dotyczącymi instalacji elektrycznych.

Wyłącz zasilanie (8), a następnie odłącz kabel zasilający od panelu sterującego. Zdemonstuj panel z szafy wędzarniczej, odkręć obudowę złącza połączeniowego i sprawdź, czy przewody są prawidłowo przykręcone w gnieździe połączeniowym. Podłącz panel sterujący zgodnie z instrukcją i sprawdź, czy problem został rozwiązany.

Jeżeli powyższe rozwiązania nie przyniosły rozwiązania prawdopodobnie uszkodzona jest sonda temperatury.

W celu naprawy skontaktuj się ze sprzedawcą lub serwisem.

Panel cyfrowy TIMER wyświetla symbol „F1”

Panel cyfrowy TIMER wyświetla symbol „F1”, który pojawia się, gdy wystąpi przerwa w zasilaniu podczas pracy urządzenia. Aby przywrócić prawidłowe działanie, naciśnij przycisk lub pokrętko.

Symbol „F1” może również pojawić się, jeśli przy wyłączaniu urządzenia nie zostały wyłączone funkcje grzania, dymienia lub osuszania. Pamiętaj, aby przed wyłączeniem urządzenia upewnić się, że wszystkie funkcje zostały wyłączone.

Na panelu cyfrowym włączony jest sygnalizator dźwiękowy lub wyświetlana jest temperatura ujemna.

Świadczy to o uszkodzeniu czujnika temperatury lub panelu sterowania. Skontaktuj się ze sprzedawcą lub serwisem.

IX. Rozwiązywanie problemów

Panel sterowania nie włącza się.

Możliwe przyczyny i rozwiązania:

Brak zasilania.

Sprawdź, czy kabel zasilający jest prawidłowo podłączony do panelu sterowania oraz gniazda 230V.

Sprawdź włącznik główny w panelu sterowania.

Jeśli włącznik główny nie działa, nie można go przełączyć lub po przełączeniu nie świeci się, oznacza to uszkodzenie gniazda zespolonego. Skontaktuj się ze sprzedawcą lub serwisem.

Sprawdź bezpiecznik.

Wyłącz zasilanie i odłącz kabel zasilający. Wyjmij bezpiecznik (20 mm) i wymień go na nowy. Jeśli nie można wyjąć bezpiecznika oznacza to uszkodzenie gniazda zespolonego. Skontaktuj się ze sprzedawcą lub serwisem.

Panel wydaje ciągły sygnał dźwiękowy

Możliwe przyczyny:

Uszkodzony czujnik temperatury.

Skontaktuj się ze sprzedawcą lub serwisem.

Komora przekroczyła temperaturę 170°C.

Prawdopodobnie nastąpił zapłon tłuszczu. Użyj gaśnicy do ugaszenia pożaru w wędzarni.

Generator dymu:



Generator dymu nie działa

Możliwe przyczyny i rozwiązania:

Sprawdź połączenie

Ustaw włącznik przy kablu zasilającym na pozycję włączoną. Podłącz przedłużacz C-13 C14 generatora do panelu sterowania, włącz przycisk dymienia. Panel Timer: Naciśnij przycisk dymienia – dioda obok przycisku powinna się świecić lub migać, sygnalizując aktywację dymienia.

Sprawdź bezpiecznik.

W gnieździe zasilającym w generatorze znajduje się bezpiecznik 20mm. Wyłącz zasilanie, odłącz kabel zasilający. Wyjmij i wymień bezpiecznik.

Uszkodzone połączenie w panelu

Podłącz generator dymu bezpośrednio do gniazda 230V, w tym celu użyj kabla zasilającego dołączonego do zestawu. Jeżeli generator działa w takim połączeniu oznacza to uszkodzenie panelu sterowania wędzarni. Skontaktuj się ze sprzedawcą lub serwisem.

Włączenie generatora powoduje wyłączenie wyłącznika różnicowoprądowego.

Możliwe przyczyny i rozwiązania:

Zawilgocenie systemu grzejnego.

Jeżeli używasz przystawki do zimnego wędzenia, odłącz ją i umieść generator podpięty bezpośrednio do wędzarni, nie uruchamiaj go. Ustaw temperaturę w wędzarni na 120°C, włącz grzanie i pozostaw na 120 min. Po tym czasie wyłącz grzanie i sprawdź generator dymu. Jeżeli nadal wyłącza wyłącznik, skontaktuj się ze sprzedawcą lub serwisem.

Włączenie generatora powoduje zwarcie elektryczne.

Możliwe przyczyny i rozwiązania:

Uszkodzony kabel zasilający.

Wyłącz zasilanie, odłącz kabel zasilający lub przedłużacz podłączony do panelu. Sprawdź przewód czy nie jest uszkodzony.

Uszkodzona instalacja elektryczna lub grzałka.

Połączenie elektryczne może być wykonywane wyłącznie przez wykwalifikowanego elektryka, zgodnie z normami międzynarodowymi i krajowymi w zakresie instalacji elektrycznych.

Wyłącz zasilanie i odłącz kabel zasilający. Rozkręć dolną obudowę generatora. Odłącz przewody od grzałki, zabezpiecz je taśmą izolacyjną, aby nie stykały się ze sobą, obudową oraz aby nie było możliwości ich dotknięcia. Włącz generator. Jeżeli generator powoduje zwarcie, przyczyną jest uszkodzona instalacja elektryczna. W takiej sytuacji zaleca się wymianę instalacji elektrycznej.

Jeśli instalacja elektryczna nie jest uszkodzona, przyczyną problemu jest uszkodzony zespół grzejny. W takiej sytuacji zaleca się wymianę zespołu grzejnego.

W celu wymiany skontaktuj się ze sprzedawcą lub serwisem.

Brak dymu.

Możliwe przyczyny i rozwiązania:

Brak zrębek.

Sprawdź czy w zasobniku są zrębki, jeśli nie zasyp zasobnik zrębkami wędzarniczymi zgodnymi z instrukcją.

Zawilgotniałe zrębki.

Wysyp zrębki z generatora dymu, jeśli wkoło sprężyny znajdują się przyklejone zrębki spróbuj je wyskrobać używając np. śrubokręta. Zasyp zasobnik nowymi zrębkami wędzarniczymi zgodnymi z instrukcją.

Niewłaściwa frakcja zrębek.

Gdy używasz nieoryginalnych zrębków, przy niektórych frakcji zrębki mogą się zawieszać w zasobniku. Wysyp zrębki z zasobnika i zasyp oryginalnymi zrębkami wędzarniczymi zgodnymi z instrukcją.

Zapłon zrębek – brak dymu.

Wyłącz generator, poczekaj aż płomień zgaśnie. W razie konieczności wyjmij generator i ugaś płomień.

Możliwe przyczyny i rozwiązania:

Żarzące się zrębki narażone na podmuchy powietrza.

Osłoń wędzarnię przed wiatrem. Nie podłączaj żadnych przewodów do wylotu dymu z wędzarni. Używaj wędzarni na otwartej przestrzeni zgodnie z instrukcją obsługi.

Jeśli powyższe punkty nie rozwiązują problemu oznacza uszkodzenie grzałki elektrycznej. Skontaktuj się ze sprzedawcą lub serwisem.

Zrębki nie są transportowane z zasobnika na element grzejny.

Możliwe przyczyny i rozwiązania:

Uszkodzony podajnik sprężynowy.

Wyłącz zasilanie, odłącz kabel zasilający. Odczekaj aż grzałka wystygnie. Wykręć podajnik od strony grzałki, sprawdź czy nie jest uszkodzony. Skontaktuj się ze sprzedawcą lub serwisem.

Uszkodzony silniczek lub kondensator.

Skontaktuj się ze sprzedawcą lub serwisem.

IX. Rozwiązywanie problemów

Osuszacz:



Osuszacz nie włącza się.

Możliwe przyczyny i rozwiązania:

Brak zasilania.

Podłącz przewód zasilający osuszacza do panelu sterowania, włącz przycisk osuszacza, Panelu Timer: naciśnij przycisk osuszacza – dioda obok przycisku powinna się świecić lub migać.

Sprawdź połączenie kabla zasilającego w osuszaczu.

Połączenie elektryczne może być wykonywane wyłącznie przez wykwalifikowanego elektryka, zgodnie z normami międzynarodowymi i krajowymi w zakresie instalacji elektrycznych.

Wyłącz zasilanie i odłącz kabel zasilający. Odkręć obudowę złącza na osuszaczu, sprawdź czy przewody są prawidłowo przykręcone.

Jeżeli powyższe rozwiązania nie przyniosły rozwiązania prawdopodobnie uszkodzona jest sonda temperatury.

Skontaktuj się ze sprzedawcą lub serwisem.