



---

## Elektrische rookoven gebruiksaanwijzing met een rookgenerator voor huishoudelijk gebruik

---

MANUAL FOR SMOKERS: BBD-70, BBD-150, BBDS-70, BBDS-150, UWD-70, UWD-150, UWDS-70, UWDS-150

SMOKE GENERATOR: GD-01, GDS-01

---

### Inhoud

---

- I. Veiligheidseisen en voorzorgsmaatregelen
- II. Gebruiksvoorwaarden
- III. Technische parameters
- IV. Samenstelling van de set
- V. Constructie en beschrijving van de operatie
- VI. Bediening van het elektronische bedieningspaneel
- VII. Montage en installatie
- VIII. Eerste start
- IX. Onderhoud
- X. Vragen en antwoorden
- XI. Reglement
- XII. Contact

---

### Fabrikant

ZUT BORNIK Dawid Szurlej  
ul. Bolesława Chrobrego 31E,  
78-449 Borne Sulinowo  
NIP: PL 899-234-30-25  
Tel: (+48) 94 373 00 02  
Tel: (+48) 94 716 22 29  
E-mail: info@borniak.eu



Lees de instructies nauwkeurig voordat u het apparaat gebruikt



*Geachte gebruiker,*

*Hartelijk dank het Borniak-apparaat hebt gekozen.*

# I. Veiligheidseisen en voorzorgsmaatregelen

## STROOMVOORZIENING

- Het apparaat moet op netspanning worden aangesloten met een wisselstroom van 220 - 240V.
- De interne installatie moet een zekering van 16A hebben.
- Het apparaat moet beslist op een stopcontact met randaarde zijn aangesloten.
- Als het netsnoer of de stekker is beschadigd, moet het worden vervangen door de fabrikant of door een gekwalificeerde elektricien. Dit om gevaar te voorkomen.
- Koppel het apparaat los van de voeding voordat u het reinigt.
- De rookgenerator kan pas worden aangesloten op de voeding nadat deze is geïnstalleerd.
- Als u een elektrisch verlengsnoer gebruikt, moet deze net zo goed zijn als de nominale belasting van het apparaat.
- Als u een elektrisch verlengsnoer gebruikt, zorg er dan voor dat het een efficiënt aardingscontact heeft
- (Aarde).
- Leg de netsnoeren zodanig uit, dat ze niet worden geplet, zodat kinderen er niet over struikelen of er aan kunnen trekken.
- Als u elektrische verlengsnoeren gebruikt, moeten deze voor gebruik buitenshuis worden geëtiketteerd en het label "voor gebruik buitenshuis" hebben.

## PLAATSIING

- Netsnoeren van het apparaat moeten zodanig zijn gerangschikt dat ze niet in contact staan met hete delen van de behuizing.
- Het apparaat is bedoeld voor gebruik buitenshuis, maar mag niet worden blootgesteld aan atmosferische neerslag en sterke windstoten. De optimale oplossing is om te werken op overdekte, beschutte en tegelijkertijd geventileerde plaatsen.
- Gebruik het apparaat niet in afgesloten ruimtes.
- Gebruik het apparaat niet in de buurt van benzine of andere ontvlambare vloeistoffen, gassen of plaatsen waar ontvlambare dampen aanwezig kunnen zijn.
- Gebruik het apparaat niet in de buurt van ontvlambare voorwerpen.
- Gebruik het apparaat niet als het in contact komt met onderdelen die niet hittebestendig zijn.
- Het wordt aanbevolen om een blusapparaat in de buurt van het apparaat te gebruiken. Informatie over de juiste maat en type van de blusser is verkrijgbaar bij de lokale autoriteiten.
- Sluit het apparaat niet aan voordat het volledig is gemonteerd.
- Verplaats het apparaat niet voordat alle voorwerpen in de roker en de rookgenerator zijn verwijderd.
- Sluit het apparaat niet aan een schoorsteen, ventilatierooster of andere afvoer die een geforceerde luchtstroom veroorzaken. (trek)

## **⚠ ATTENTIE**

- Als u onderdelen gebruikt, kunnen deze erg heet worden. Bij onzorgvuldig gebruik bestaat er kans op brandwonden.
- Raak geen hete oppervlakken aan, gebruik geschikte handschoenen.
- Kinderen en huisdieren mogen het apparaat zonder toezicht niet naderen, er bestaat gevaar voor verbranding.
- Laat het apparaat afkoelen voordat u het schoonmaakt.
- Gebruik geen benzine, petroleum, spiritus of andere ontvlambare stoffen om het apparaat te reinigen.

## **i VOORZORGSMAATREGELEN**

- Het is niet toestaan het apparaat met stromend water af te spuiten. Laat het apparaat niet buiten in de regen staan.
- De rookgenerator kan alleen worden gebruikt op een door de fabrikant aanbevolen rookoven.
- Het gebruik van niet door de fabrikant aanbevolen accessoires kan leiden tot letsel of schade aan het apparaat waarvoor de fabrikant niet verantwoordelijk is.
- Wees voorzichtig met scherpe randen bij het monteren en demonteren van het apparaat.
- Gebruik het apparaat niet anders dan tot het bedoelde gebruik.
- Het apparaat is bedoeld voor thuisgebruik.
- Laat het apparaat niet aanstaan na het roken.
- Het apparaat moet niet toegankelijk zijn voor dieren.
- Sta niet toe dat kinderen het apparaat gebruiken zonder strikte toezicht en zorg.
- Dit apparaat is niet bedoeld voor gebruik door personen met beperkte fysieke, sensorische of mentale capaciteiten, of onvoldoende kennis en ervaring.
- Kinderen mogen geen toegang hebben tot het apparaat.
- De apparaten moeten tijdens gebruik strikt worden bewaakt.



*Wilt u zo vriendelijk zijn bovenstaande instructies  
nauwkeurig te lezen voor gebruik.*

*Dank u!*

## II. Gebruiksaanwijzing

---

- Gebruik de roker niet als een oven (gebruik geen hoge temperaturen gedurende lange tijd).
- Laat het apparaat niet onbeheerd achter.
- Overschrijd de maximumtemperatuur niet.
- Gebruik geen beschadigde elektrische kabels.
- Gebruik de roker niet tijdens de regen, harde wind of storm.
- Gebruik de roker niet in de buurt van ontvlambare stoffen.
- Het wordt afgeraden om losse kleding of ongebonden haar te dragen.
- Verplaats het apparaat niet tijdens het gebruik.
- Niet gebruiken in gesloten ruimtes, alleen voor gebruik buitenshuis.
- Plaats het apparaat niet op een plaats die toegankelijk is voor kinderen of dieren.
- Raak hete componenten niet aan om brandwonden te voorkomen.
- Gebruik de verpakking niet om het apparaat af te dekken.
- Het is verplicht om het apparaat op een geaard stopcontact of verlengsnoer aan te sluiten.
- Bescherm tegen regen en water.
- Schakel na elk gebruik het apparaat uit van het lichtnet / stroomtoevoer als het niet wordt gebruikt.
- Reinig de roker grondig na elk gebruik.
- Bedek of plaats er niets op als het apparaat in gebruik is.
- Leeg de kom met as iedere 2 tot 3 uur en vul hem met vers water.



*Als u vragen heeft over het gebruik van uw oven. Belt u ons gerust!*

## III. Technische gegevens

### TECHNISCHE GEGEVENS VAN DE ROOKOVEN

Model/Type	UWD-70, UWDS-70	BBD-70, BBDS-70	UWD-150, UWDS-150	BBD-150, BBDS-150	GD-01, GDS-01
<b>Voltage</b>	230V	230V	230V	230V	230V
<b>Vermogen</b>	615W	1115W	1515W	2015W	115W
<b>Vermogen van brander</b>	500W	1000W	1400W	1900W	110W
<b>Zekering</b>	3,15A (1,25A)	6A (1,25A)	8A (1,25A)	10A (1,25A)	1,25 A
<b>Inhoud</b>	70L	70L	150L	150L	2L
<b>Maximum temperatuur</b>	120°C	150°C	120°C	150°C	-
<b>Iso waarde behuizing</b>	IP20				

### BUITENMATEN

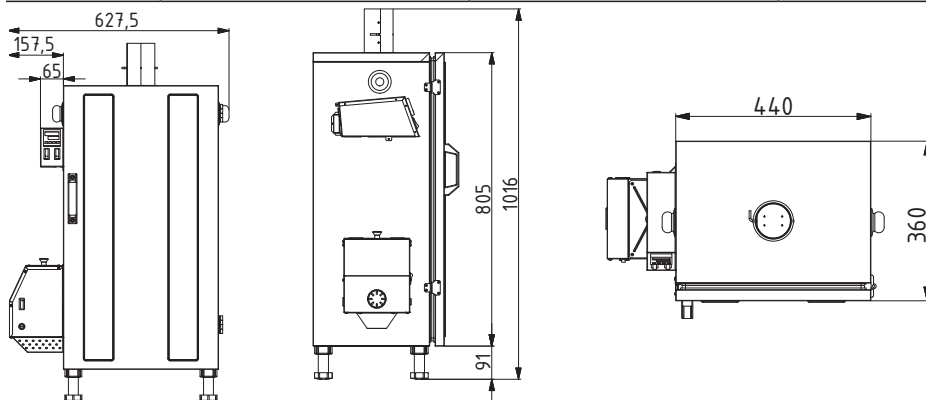
<b>Breedte [mm]</b>	440 (540*) (625**)	530 (630*) (715**)	355
<b>Diepte [mm]</b>	350 (400*)	475 (520*)	180
<b>Hooogte [mm]</b>	820 (1040*)	991 (1211*)	250

\* Maten zonder rookgenerator

\*\* Maten met rookgenerator

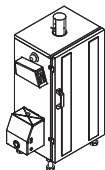
### BINNENMATEN

<b>Breedte [mm]</b>	400	490	-
<b>Diepte [mm]</b>	300	420	-
<b>Hooogte [mm]</b>	580	755	-

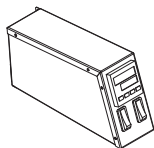


## IV. Samenstelling van de set

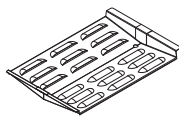
### SMOKER UWD/UWDS/BBB/BBDS:



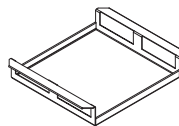
Rookoven



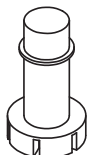
Controle paneel



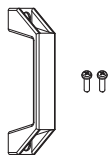
Lekbak



Condensor



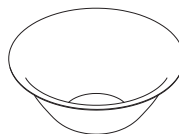
Instelbare poten  
4 stuks



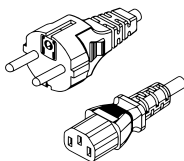
Deurgreep  
met 2 schroeven.



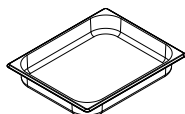
Deurgreep  
met 2 schroeven.



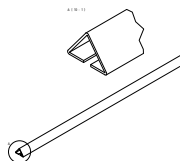
Waterschaal  
2 stuks



Voedingskabel  
EU\* - C13



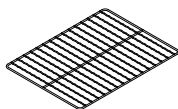
RVS schaal  
(alleen BBQ)



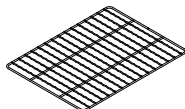
Rookstangen 3  
stuks



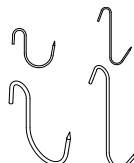
Schoorsteen



Smoker rack\*\*

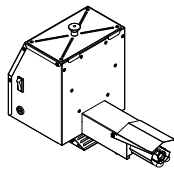


Smoker rack\*\*

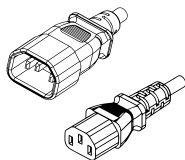


Rookhaken\*\*

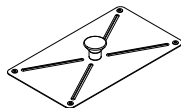
### SMOKE GENERATOR GD-01/GDS-01:



Rookgenerator



Voedingskabel  
C13 - C14



Deksel voor  
generator  
Houtsnippers

Houtsnippers

*Deksel voor generator Houtsnippers*

*\* Stekker afhankelijk van het land van distributie*

*\*\* Type van product is afhankelijk van de set*

# V. Construction and description of the operation

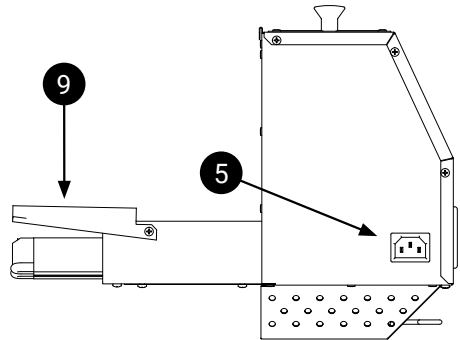
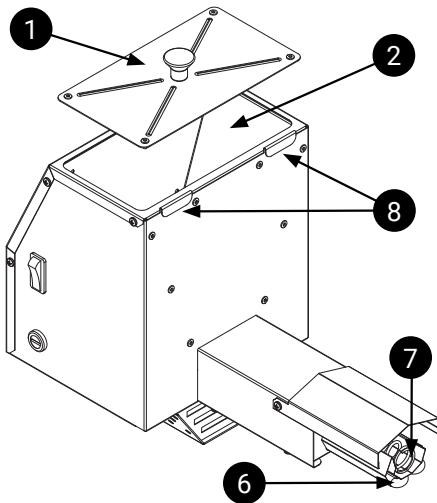
## SMOKE GENERATOR

1. Deksel
2. Voorraadkamer
3. Aan/uit schakelaar
4. Zekering
5. Voeding
6. Verwarming
7. Aanvoer zaagsel
8. Haak
9. Branderkap
10. Luchtschuif

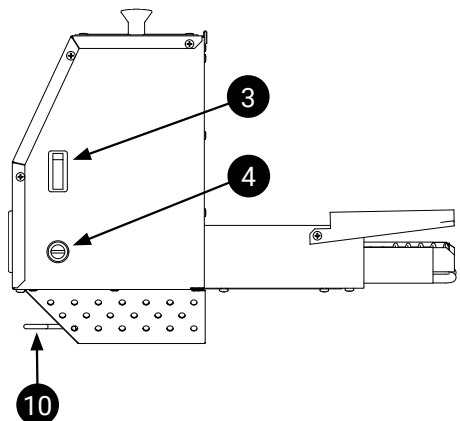
Na het inschakelen van de rookgenerator begint de toevoer (7) te draaien, tegelijkertijd begint de brander (6) te verwarmen.

De feeder (schroef), voert snippers uit de voorraadkamer (2) naar de brander, waar ze beginnen te smeulen. Smeulende spanen worden over de gehele lengte van de brander getransporteerd waarna de in het water vallen

RECHTS



LINKS



*Het gebruik van de smoker vereist niet bepaalde vaardigheden en het resultaat wordt al bereikt met minimale kennis.*



## ROOKUNIT

- |                                  |                      |
|----------------------------------|----------------------|
| 1. Schoorsteen met klep          | 6. Temperatuurmeter  |
| 2. Knop om oven te tillen        | 7. Brander           |
| 3. Elektronisch bedieningspaneel | 8. Condensors        |
| 4. Lekbak                        | 9. Verstelbare poten |
| 5. Deur met magnetische sluiting | 10. Rookgenerator    |

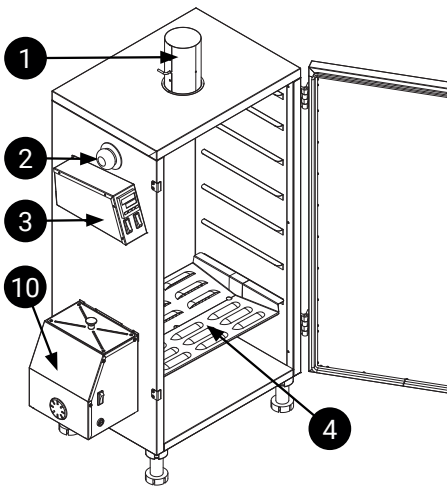
De rookgenerator (10) veroorzaakt een langzame en gelijkmatige rookontwikkeling. Een schoorsteen met een klep (1) bovenaan de rookoven regelt de rookdichtheid in de kamer. In de hoofdkamer is een brander met een radiator (7) geïnstalleerd.

Stel de gewenste temperatuur van de rookkamer in op het bedieningspaneel (3). De brander schakelt in, naar behoefte en handhaaft de gewenste temperatuur. De condensor (8) wordt gebruikt om het gerookte vlees te beschermen tegen het druipen van rookcondensaat. Het moet na elk gebruik van de roker worden schoongemaakt. De lekbak (4) beschermt de rookkamer- brander tegen het vet uit het gerookte vlees.

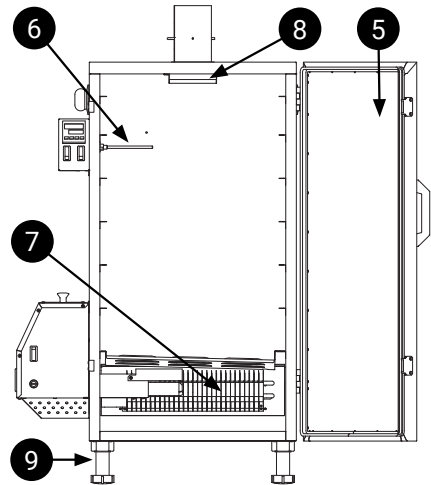
In de rookkamer bevinden zich twee kommen die met water moeten zijn gevuld. Één wordt onder de generatorbrander geplaatst en één onder de opening van de geperforeerde lekbak (4). De eerste kom wordt gebruikt om de vallende spaanders te doven, de tweede is om de sappen te verzamelen van het gerookte vlees. De omgevingstemperatuur en wind hebben een grote invloed op de bedrijfsomstandigheden van het apparaat. Bij ongunstige atmosferische omstandigheden kan de temperatuur in de oven teruglopen. Het is raadzaam om een onafhankelijke (kern) thermometer te gebruiken om de temperatuur in het gerookte product te meten. Het verbruik van de snippers is gering. Ongeveer 250 ml per uur.

Een generatorlading van ongeveer 2 liter is genoeg voor 6 tot 8 uur gebruik.

PROJECTIE



VOORZIJDE

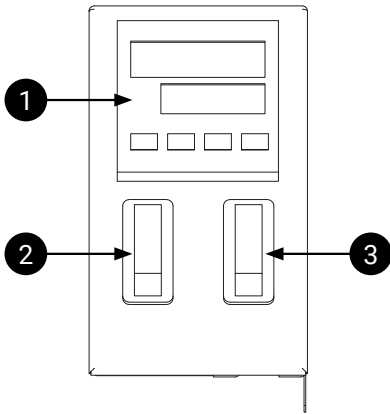


## BEELDSCHERM

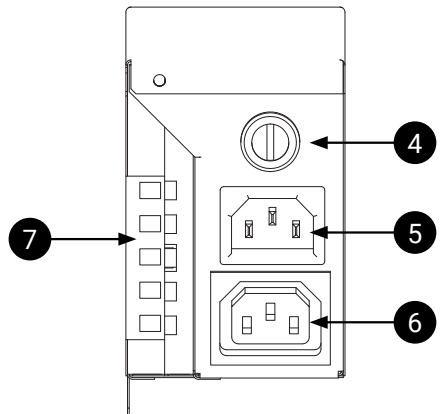
1. Beeldscherm
2. Ovenschakelaar
3. Generatorschakelaar
4. Zekering
5. Voeding
6. Voeding voor generator
7. Electricische verbinder
8. Montagelips

Het panel wordt gebruikt om de temperatuur in de oven te regelen. We starten de rookoven met knop 2. Op de regelaar (1) – zie pag 11 wordt gewenste temperatuur ingesteld. Via de verbinder (7) wordt de temperatuur in de oven geregeld. Met schakelaar 3 wordt de rookgenerator aangezet. Aansluiten op ingang 6.

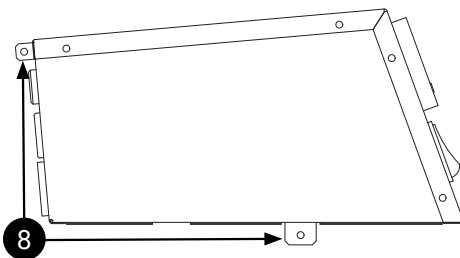
VOOR



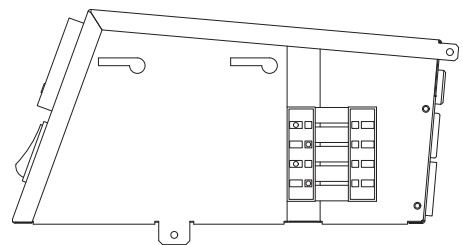
ACHTER



LINKS



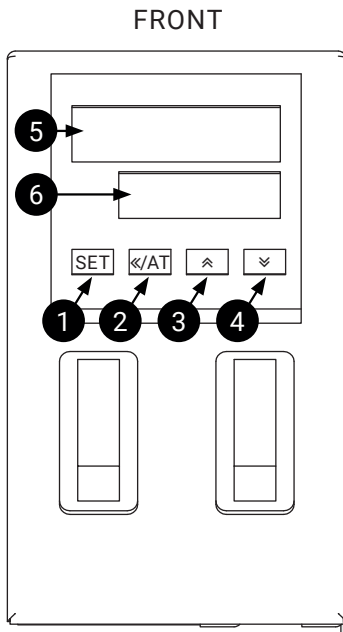
RECHTS



## VI. Operation of the electronic control panel

### CONTROLLER DISPLAY

1. "SET" - bevestigen van waarde
2. "«/AT" - setting / auto-tuning
3. "↗" - waarde verhogen
4. "↘" - waarde verlagen
5. "PV" - Temperatuur in de rookoven
6. "SV" - Ingestelde temperatuur en frequentie (in %) van de branderactiviteit



Digitale temperatuurregelaars werken met proportional- integral-differentiaal berekeningen PID. De regeling probeert steeds de temperatuur in de oven zo dicht mogelijk bij de ingestelde waarde te houden. Deze regeling is zelflerend. De temperatuur wordt ingesteld door de cijfers in volgorde van 1- tallen, 10 – tallen en 100- tallen in een rij te zetten. Om de temperatuur te bevestigen drukt u op "«<AT"knop. De waarde van het knipperende getal in het beeldscherm kan steeds gewijzigd worden. U kunt de waarde verhogen met de pijl om hoog en verlagen met de pijl omlaag. Door op "<<AT" te drukken gaat u naar de volgende rij getallen. Om de temperatuurinstelling te bevestigen of beindigen drukt u op "SET"

Auto-tuning kan aan / uit worden gezet door de "« / AT" -knop gedurende 3 seconden ingedrukt te houden. Succesvol inschakelen wordt aangegeven door het lampje van de "AT" -diode.

We gebruiken auto-tuning wanneer de omgevingsomstandigheden zijn veranderd sinds het laatste gebruik (bijvoorbeeld het temperatuurverschil).

Pas op! Met de knop "SET" (1) verandert het beeld op het display (6) van de ingestelde temperatuur naar de activeringsfrequentie van de brander in procenten (de waarde "50" betekent bijvoorbeeld dat de brander aan staat gedurende dezelfde tijd als deze uit staat).

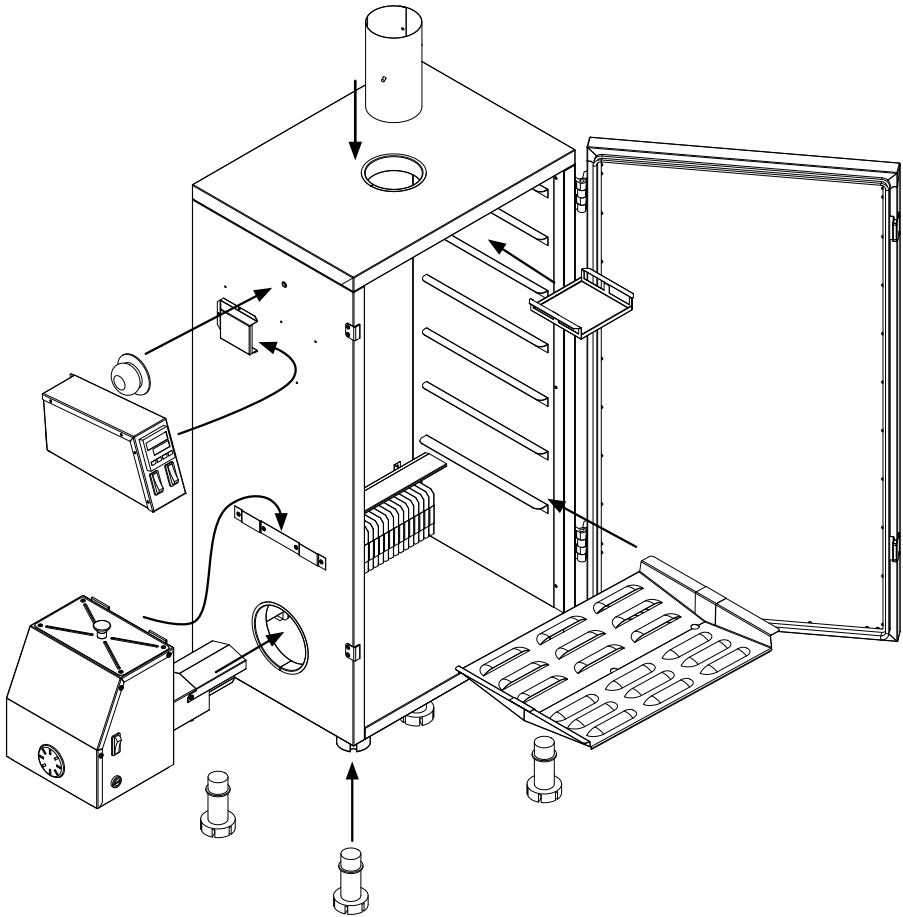
Om een constante temperatuur te handhaven, wordt het aanbevolen vóór elk gebruik de modus "Auto Tuning" te gebruiken. Het apparaat stemt de frequentie af van het inschakelen van de verwarming afhankelijk van de atmosferische omstandigheden en de hoeveelheid lading.

De "Auto Tuning" -modus bestaat uit het tweemaal bereiken van de ingestelde temperatuur door de inertie van de kamerverwarming te onderzoeken, afhankelijk van veranderende omstandigheden.

Wanneer de ingestelde temperatuur voor het eerst wordt bereikt, kan deze met 10 - 15% worden overschreden.

Nadat de AT-diode uit is, moet de temperatuur binnen 1 - 2 graden ten opzichte van de ingestelde waarde oscilleren.

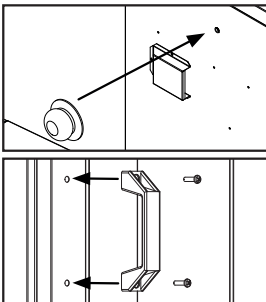
## VII. Montagehandleiding

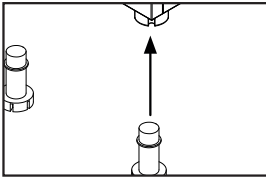


1. Verwijder onnodige verpakking die het product beschermen. Verwijder ook de beschermfolie van de schoorsteen en lees de instructies.

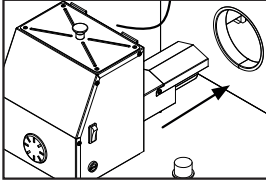
2. Monteer de twee handvatten om het apparaat te dragen.

3. Monteer het deurhandvat met 2 schroeven.

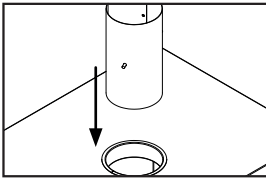




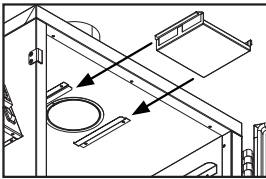
4. Plaats het apparaat op een geschikte plaats, kantel de rookunit iets, plaats de poten in de sleuven aan de onderkant en pas ze aan zodat het apparaat goed vlak staat



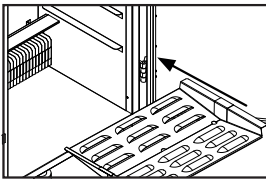
5. Steek het uitstekende verwarmingselement van de rookgenerator in het zijgat aan de linkerkant van de roker. Kantel de generator enigszins om deze op de vergrendelingen te plaatsen.



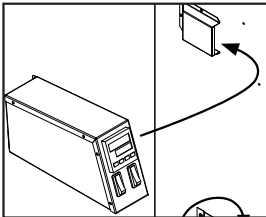
6. Steek de schoorsteen in het gat aan de bovenkant van de roker. Let op de juiste positie van de gasklep. Verwijder de beschermfolie.



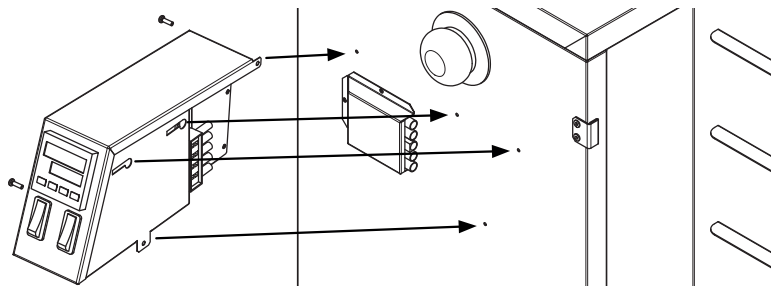
7. Plaats de condensor onder de schoorsteen.



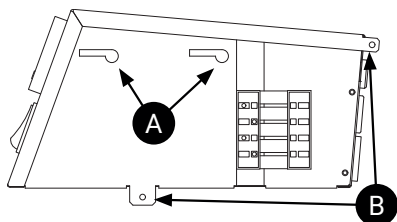
8. Plaats de lekbak op het onderste rek.



9. Monteer het elektronische bedieningspaneel - zie de beschrijving p. 14.



RIGHT



Plaats het elektronische paneel aan de linkerkant van de rookunit, rekening houdend met schroeven die uit de ovenwand steken. Ze moeten op de sleufgaten (punt A) van het paneel geschoven worden. Verplaats het elektronische paneel naar links, zodat de connectoren op het paneel en de roker zijn aangesloten.

Draai ten slotte de bevestigings- en borgschroeven vast B op de juiste plaatsen (punt B).

## VIII. De eerste keer

Vul de kommen voor de helft met water en plaats ze onder de generatorbrander onder de lekbakopeningen. Vul de generatorcontainer met de bijgeleverde snippers en open de luchtklep aan de bovenkant van de rookoven iets. De kommen moeten elke 2 tot 4 uur schoongemaakt worden en worden gevuld met vers water

uur.  
Sluit de generator en de roker aan op een 230V stopcontact met randaarde. Schakel beide schakelaars op het bedieningspaneel in om de rookgenerator en de rookunit te starten en stel de temperatuur in op 80 ° (zie: bediening van het elektronische bedieningspaneel)

Verwarm de rookoven gedurende ongeveer 2 uur. Dit verwijdert luchtjes van de nieuwe onderdelen en het productieproces. Na het voorverwarmen kunt u het echte roken starten.

OPMERKING: vul de voorraadkamer van de rookgenerator alleen met houtsnippers die worden geleverd door de leverancier van het apparaat.

Te fijne spanen zullen resulteren in verstoppingen en het verbranden van de generator.

Warm roken (30 ° C - 60 ° C) - Met alleen de rookgenerator kunnen we warm roken. Onder ongunstige atmosferische omstandigheden kunnen we de rookoven daarbij inschakelen door de juiste temperatuur op de temperatuurregelaar in te stellen.

Heet roken (60 ° C - 90 ° C) - Schakel de generator en de rookunit in en zet het elektronische paneel op de gewenste temperatuur.

## IX. Onderhoud

---

Nadat het roken is beëindigd, koppelt u de generator en de rookunit los van de voeding. Het is noodzakelijk om de rookoven schoon te maken. Het is het beste om water met afwasmiddel te gebruiken. Het interieur van de roker zal na het roken vetresidu bevatten. Het mag niet worden geschrobd of gewassen met bijtende stoffen. Als er vet of andere verontreinigingen op de behuizing zitten, veeg ze dan voorzichtig af met een vochtige doek.

De schoorsteen met klep, de roosters en de kom waarin vet en as worden verzameld, moeten schoon worden gehouden, omdat overtollig vet kan ontbranden.

**OPMERKING:** Bij het roken van erg vette producten dient u vetophoping in de oven en schoorsteen tijdens het roken onmiddellijk te verwijderen om ontbranding van dit vet te voorkomen!

**OPMERKING:** Tijdens de werking van het apparaat ontstaat er koolstofafzetting aan de kant van de zaagselaanvoer. Het kan 8 uur na het gebruik van de generator worden verwijderd met een schraper, tang of ander bot gereedschap. Het niet verwijderen van koolstofafzettingen kan leiden tot een slechte werking van het apparaat en in het ergste geval tot beschadiging van het apparaat.

## X. Vragen en antwoorden

---

### **Tijdens het gebruik van het apparaat is de temperatuur aangegeven op de externe (Wifi) kernthermometer hoger dan de waarde op de regelaar**

Wanneer u in een lege kamer werkt, passeert de luchtstroom in het midden van de oven de punt van de meetpen (probe) van de TR 10 Wifi kernthermometer. Deze kan afwijken van de temperatuur op de regelaar van de rookoven. Temperaturen wel moeten ongeveer gelijk zijn bij het werken met een gevulde oven, omdat het mengen van warme lucht en de gelijkmatiger verdeling ervan in de hele kamer wordt veroorzaakt. Temperatuurverschillen kunnen ook worden beïnvloed door atmosferische omstandigheden.

### **De thermostaat is uitgeschakeld, de temperatuur in de kamer neemt nog steeds toe.**

De temperatuur in de kamer neemt toe na het uitschakelen van de thermostaat vanwege de traagheid. Het verwarmingselement geeft na het uitschakelen dus warmte af die het in zichzelf heeft opgehoopt waardoor de waarde iets kan oplopen. Voor een stabiele werking van het apparaat is het raadzaam een kom met water onder de generatorbrander te plaatsen. Dit verbetert de temperatuurstabiliteit in de kamer.

### **De snippers branden op de rookgenerator brander.**

Sluit de rookkanaaluitlaat van de rookoven NOOIT aan op een schoorsteen, ventilatiekanaal of andere verlengstukken van de rookuitlaat. Hierdoor ontstaat teveel trek in de oven waardoor de snippers kunnen gaan ontbranden en er brand kan ontstaan. U kunt wel een zuigkap boven de oven plaatsen, zodat de rook met zijn eigen snelheid de oven kan verlaten.

Ontbranding van houtsnippers kan ophoping van koolstof op de feeder (schroefas) en ongunstige omstandigheden (bijvoorbeeld extra trek in de oven) veroorzaken. Beide factoren moeten worden geëlimineerd door de koolstofafzetting te verwijderen en de rookoven tegen de windvlagen te beschermen of de luchtinlaat onderin de rookgenerator te bedekken

### **Rook wordt naar buiten geleid onderaan in de oven of door de rookgenerator.**

De schoorsteen is te veel gesloten, hij moet voldoende gekanteld zijn zodat de rook alleen door de schoorsteen naar buiten komt.

### **Er ontsnapt geen rook uit de oven**

Geen rook is een teken dat er een vlam op de rookgenerator is ontstaan. Stop de rookgenerator onmiddellijk en doof de vlam. De reden voor dit fenomeen kan de verbinding van de roker met schoorsteenpijpen of windstoten zijn..



## XI. Warranty card

---

This warranty is effective for 24 months from the date of purchase. The warranty as described herein shall only apply in the territory of the Republic of Poland.

### TERMS OF WARRANTY:

1. ZUT BORNIAK guarantees the user efficient operation of the appliance provided its proper installation, maintenance and operation, in accordance with the guidelines of this MANUAL.
2. ZUT BORNIAK takes responsibility for manufacturer's defects (i.e. in material or workmanship) of the appliance for 24 months from the date of its selling.
3. The defects of products which shall arise during the warranty period will be removed in the time not longer than 30 days from the day of returning it to the manufacturer.
4. The warranty flows only to the Buyer, i.e. a natural person, who purchases a moveable item for a purpose different than conducting business activities or any professional activities. (Journal of Laws of 2002, No 141, item 1176).
5. The defective appliance must be returned with its standard accessories, in its original packaging.
6. When sending in your defective appliance for service, a valid Warranty Card, without any traces of changes or interference, must be included.
7. Damage resulting from events such as: lightning strike, power surge in power lines, mechanical impacts, fires, flooding or other uncontrollable events beyond the Seller's control, are not covered by this warranty.
8. The User shall deliver the defective product for service repair purposes at their own expense. After the repair, the appliance shall be returned to its owner at the Manufacturer's expense.
9. It is recommended to contact the Manufacturer before sending in the defective appliance.
10. While sending the appliance to the Manufacturer, the User must include their contact details, the return address, as well as a short description of the defect.
11. Liability of the Manufacturer is limited to the amount equal to the price of the defective product.
12. Damages and missing goods in the case of orders delivered by Poczta Polska or courier companies shall be dealt with only based on the report drawn up by the courier while delivering the parcel.

**Date of sale:**

**Device serial number:**

**Proof of purchase No:**

**Seller's signature:**

**Stamp:**

**Notes:**